



2017 UTSUNOMIYA

第 21 回日本遠隔医療学会学術大会

企業展示募集のご案内

大会長 坂田 信裕

2017 年 9 月 30 日 (土) ~10 月 1 日 (日)

栃木県総合文化センター

ご挨拶

この度、一般社団法人日本遠隔医療学会の第 21 回学術大会を、平成 29 年（2017 年）9 月 30 日（土）、10 月 1 日（日）の二日間にわたり、栃木県総合文化センターにおいて開催することになりました。本学会において栃木県での開催は初となりますが、参加者の皆様にとりましても実り多い学術大会にすべく、鋭意開催準備を進めております。

一般社団法人日本遠隔医療学会の理念は、「遠隔医療の（1）臨床的、（2）経済的、（3）社会的側面からの知見を集約し検討を加えることで、科学的エビデンスを積み上げ、地域や在宅における健康増進や医療・介護支援に貢献する。」であり、第 1 回の遠隔医療研究会（1997 年）以来、約 20 年にわたり、社会への貢献を目指して、学術大会を開催して参りました。現在、学会員数も 500 名を超えたこと、さらに 2015 年 8 月 10 日の厚生労働省による遠隔診療の解釈を示す事務連絡が出された以降の社会的な動向を踏まえ、今回の学術大会においても例年以上（300 名程度を想定）の参加を見込んでおります。また、本学術大会の主テーマとして、「新たなテクノロジーと遠隔医療の融合」を取り上げております。昨今、急速に検討が進みつつあるロボット、人工知能、そして IoT などを含め、様々な新たなテクノロジーが、遠隔医療の分野においても活用が可能になってくると考えられます。そのため、本大会では、それらを含めた遠隔医療の現状および今後を考えたシンポジウムや講演などを企画しております。さらに、企業の皆様にも展示という形で学術大会へご参加をいただくことで、より活発な遠隔医療の今後の推進、普及へのご検討の場を設けさせていただきたく、この度、本趣意書を送付させていただきました。

つきましては、この度の学術大会開催における趣旨をご理解いただき、第 21 回日本遠隔医療学会学術大会への展示参加に、是非ともご協力を賜りますようお願い申し上げます。

2017 年 1 月吉日

第 21 回日本遠隔医療学会学術大会

大会長 坂田 信裕

（獨協医科大学 情報教育部門 教授）



学術大会の概要

会議名称： 第21回日本遠隔医療学会学術大会

大会長： 坂田 信裕（獨協医科大学 情報教育部門 教授）

会期： 平成29年（2017年）9月30日（土）～10月1日（日）2日間

テーマ： 「新たなテクノロジーと遠隔医療の融合」

予定プログラム

シンポジウム、一般演題（A・B）、分科会

ランチョンセミナー、企業展示、市民公開講座

会場： 栃木県総合文化センター

〒320-8530 栃木県宇都宮市本町1-8

電話 028-643-1000 FAX：028-643-1019

学会規模： 予定参加者 300名

ホームページ：<http://jtta2017.umin.jp/>

大会事務局

〒321-0293 栃木県下都賀郡壬生町北小林880

獨協医科大学 情報教育部門 第21回日本遠隔医療学会学術大会事務局

電話 0282-87-2274 FAX 0282-86-4696

E-mail: jtta2017-gakkai@umin.ac.jp

運営事務局

〒370-0043 群馬県高崎市高関町441-10

株式会社コーエイ・エージェンシー JTТА2017 担当：須藤・廣木・吉田

電話 027-323-7417 FAX 027-325-9564

E-mail: agency@koei-corp.jp

第 2 1 回日本遠隔医療学会学術大会 収支予算書

収入の部				金額(円)
1	参加登録費	会員 (事前登録)	10,000 × 125 名	1,250,000
		会員 (当日登録)	12,000 × 50 名	600,000
		非会員 (事前登録)	12,000 × 25 名	300,000
		非会員 (当日登録)	14,000 × 10 名	140,000
		学生	3,000 × 10 名	30,000
2	企業展示料			6,050,000
3	広告料	プログラム集、ネームカード、ホームページ		1,330,000
4	共催セミナー料	ランチョンセミナー		2,800,000
5	助成金	獨協医科大学		300,000
6	準備金	日本遠隔医療学会準備金		300,000
7	懇親会費		7,000 × 100 名	700,000
収 入 合 計				13,800,000

支出の部			金額(円)
1	会場関連経費	会場使用料(栃木県総合文化センター)	2,400,000
2	大会・会場設備運営費	学会業者委託費用等	5,800,000
3	旅費交通費・謝礼	講師招待者旅費・謝礼他	1,260,000
4	印刷製本費	プログラム集印刷製本費・名札印刷費	1,150,000
5	通信運搬費	郵便代、振り込み手数料	250,000
6	会議費	大会事前会議等関連費	250,000
7	事務局費	事務局消耗品・旅費・諸経費	900,000
8	懇親会費	大会初日懇親会(参加者 100 名)	700,000
9	その他経費	予備費	790,000
10	準備金返金	日本遠隔医療学会	300,000
支 出 合 計			13,800,000

企業展示のご案内

- 1) 出展対象： 医療情報機器、医療情報システム、検査・分析機器、医薬品・試薬、書籍他
- 2) 開催日時： 9月30日（土）／9時～17時頃を予定
10月1日（日）／9時～14時頃を予定
- 3) 会場： 栃木県総合文化センター
2階 サブホール（第1会場）前、3階 特別会議室（第2会場）前、
3階 第2会議室（企業展示会場）（予定）
- 4) 出展料金：

区分	会場	単位	募集予定	出展料金（1小間あたり）
①	2階 サブホール前	1小間	7小間	270,000円（税込）
②	3階 特別会議室前	1小間	8小間	270,000円（税込）
③	3階 第2会議室	1小間	8小間	250,000円（税込）

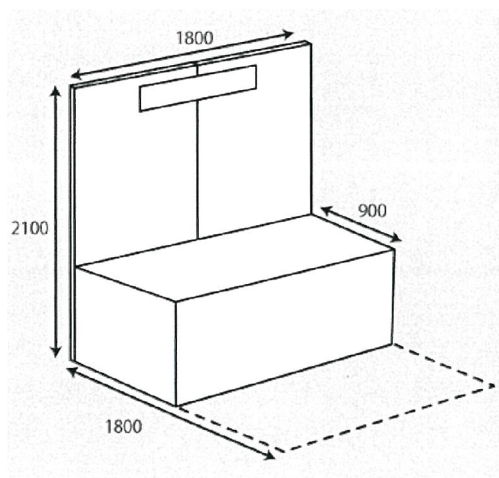
小間サイズ：幅180cm×奥行き180cm

高さ210cm

〔基礎小間に含まれるもの〕（単位：cm）

- ①バックパネル（H210×W1800）
- ②展示台（W180×D90×H70）
- ③白布（白色）
- ④社名板（W90×H20、白地ウッドラック、ゴシック体、スミ文字）

※スペース小間にてお申込の場合には、
設備・備品は含みません。



- 5) 展示の小間割： 事務局にて決定いたします。
- 6) 申込締切日：
平成29年6月30日（金）までとします。
※申込期限前に募集小間数に達した場合は申込を締め切ることもありますのでご了承ください。
- 7) 会場時間・場所の変更： やむを得ない事情により、会期および会場を変更する場合があります。この変更を理由として出展申込を取り消すことはできません。またこれによって生じた損害は補償しません。
- 8) 出展社へのご案内： 出展社へは開催の2ヶ月前になりましたら、小間割、搬入・搬出スケジュール、オプション申込などの詳細をご案内いたします。
- 9) 申込方法： 別添の「展示申込書」に必要事項をご記入のうえ、申込書送付先（株式会社コーエイ・エージェンシー）宛にFAXまたはE-mailにてお送りください。
※申込内容確認後、請求書を郵送いたします。

FAX 送信先 027-325-9564

E-mail agency@koei-corp.jp

JTTA2017 宇都宮 企業展示申込窓口 株式会社コーエイ・エージェンシー 行

第 21 回日本遠隔医療学会学術大会
JTTA2017 UTSUNOMIYA
展示申込書

申 込 日	平成 年 月 日
会 社 名	
展 示 社 名 板 名	
所 在 地	〒
	住所
	TEL FAX
	URL
ご 担 当 者 名	(役職)
担当者所属部課名	
ご担当者 e-mail	
申 込 小 間 数	第一希望 (希望展示会場に丸をつける) ① 2階サブホール前 ② 3階特別会議室前 ③ 3階第2会議室 小間 × 円 (合計 円)
	第二希望 (希望展示会場に丸をつける) ① 2階サブホール前 ② 3階特別会議室前 ③ 3階第2会議室 小間 × 円 (合計 円)
出 展 物	
下記も必ずお答え下さい。	
展 示 台	1.使用する 2.使用しない 3.スペース小間希望 4.未定
電 気	1.使用する (kw 100V) 2.使用しない 3.未定
申 込 先	JTTA2017 宇都宮 企業展示申込窓口 株式会社コーエイ・エージェンシー 担当：廣木・須藤・吉田 〒370-0043 群馬県高崎市高関町 441-10 電話:027-323-7417 FAX:027-325-9564 E-mail: agency@koei-corp.jp